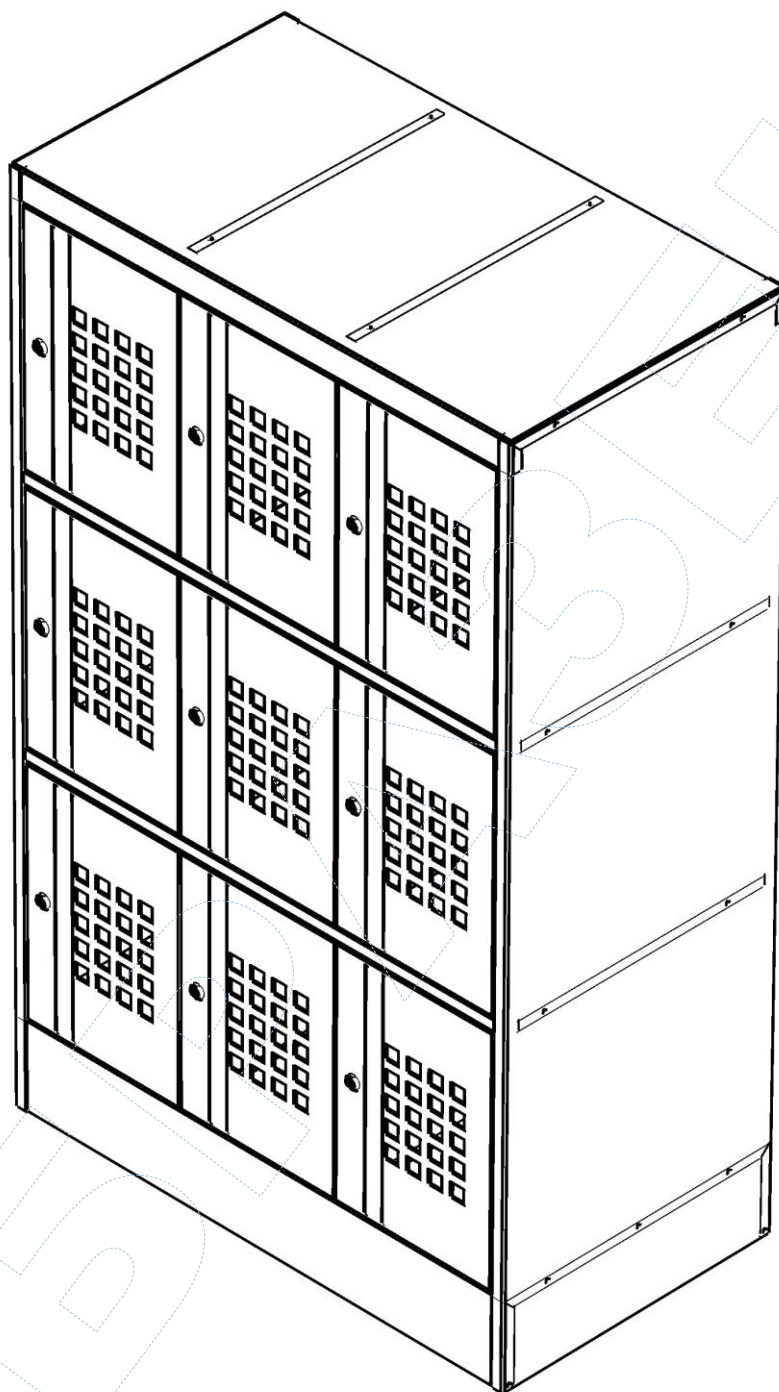




ПАСПОРТ
Инструкция по сборке
Шкаф
ШМ 33-30



!!!ВНИМАНИЕ!!!

После вскрытия упаковки, перед началом сборки, проверьте наличие комплектующих согласно паспорта изделия!!!

Рекламации принимаются только при наличии этикетки с упаковки, паспорта- инструкции и листа комплектовщика!!!

Сохраняйте данную информацию до начала эксплуатации изделия!!!

Содержание

1. Назначение изделия.
2. Технические характеристики и комплектация.
3. Инструкция по сборке шкафов.
4. Указание мер безопасности. Транспортирование и хранение.
5. Гарантийные обязательства. Свидетельство о приёмке.

1. Назначение изделия.

Применяются для обустройства социальных зон производственных предприятий, магазинов, офисов, спортивных клубов, военных, образовательных учреждений и т.д.

2. Технические характеристики и комплектность

2.1.

Масса нетто не более, кг	35,3
Габаритные размеры шкафа в сборе В x Ш x Г, мм	1500 x 900 x 500

Комплектация		
Поз.	Наименование	Количество, шт.
1	Дно	1
2	Дверь правая	9
3	Стенка боковая левая	1
4	Стенка боковая правая	1
5	Перегорodka	6
6	Стенка задняя, шт.	2
7	Крыша	1
8	Полка, шт.	2
9	Саморез 4.8x13	14
10	Заклепка Ø 4x6	42
11	Петля дверная (комплект)	9
12	Замок почтовый ЗП-12 (Магнит)	9
13	Паспорт-инструкция шкафа	1

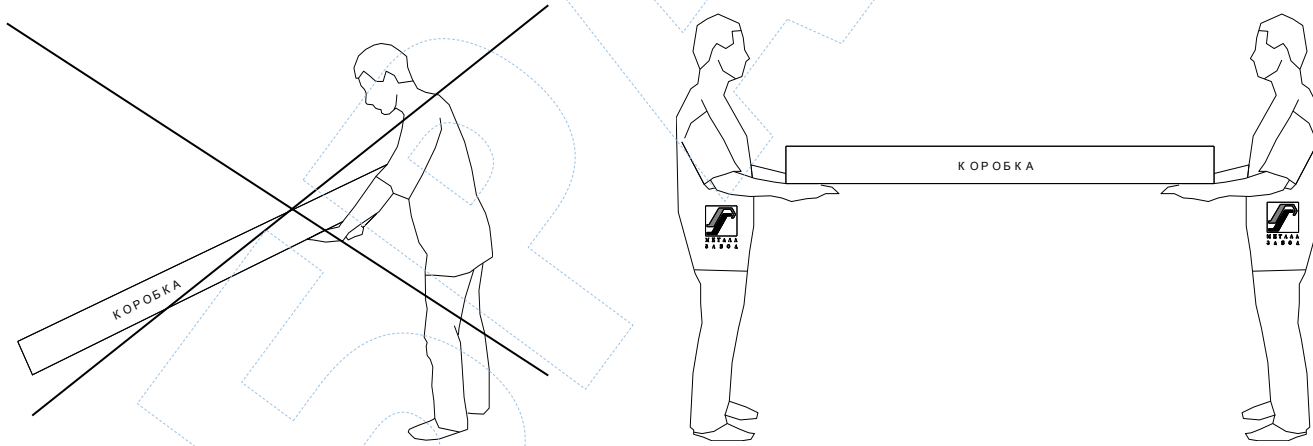
Сборка - с помощью металлических заклёпок.

Открывание дверей шкафов – правое. Угол открывания дверей не менее 110 град.

Замок (стандартно)- почтовый повышенной секретности 1:1000

Покрытие- краска полимерная порошковая.

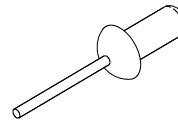
3. Инструкция по сборке шкафов.



Петля дверная
(комплект)



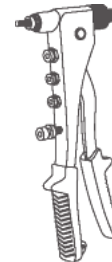
Заклёпка
4x8



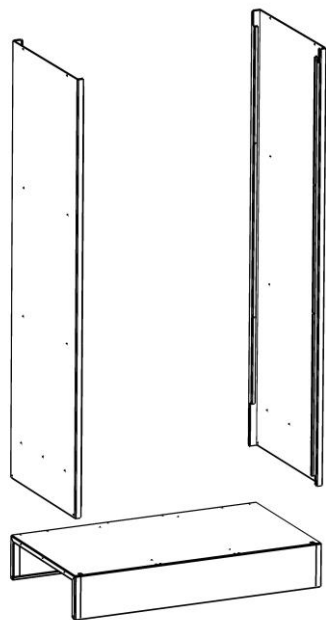
Замок



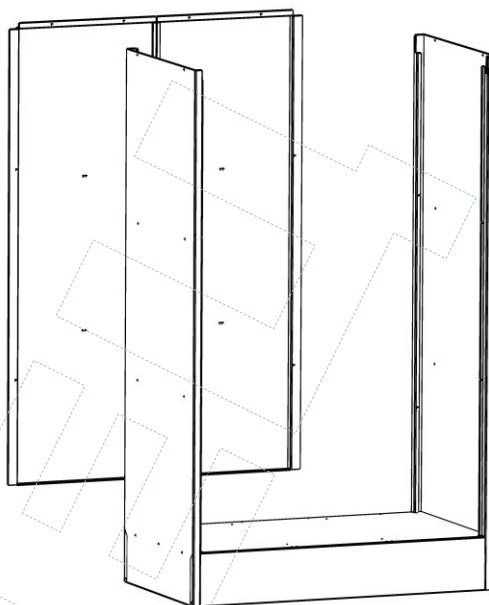
Заклёпочник
(не входит в
комплект поставки)



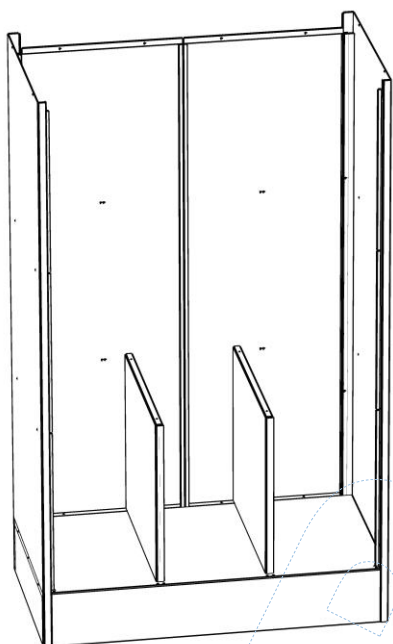
1



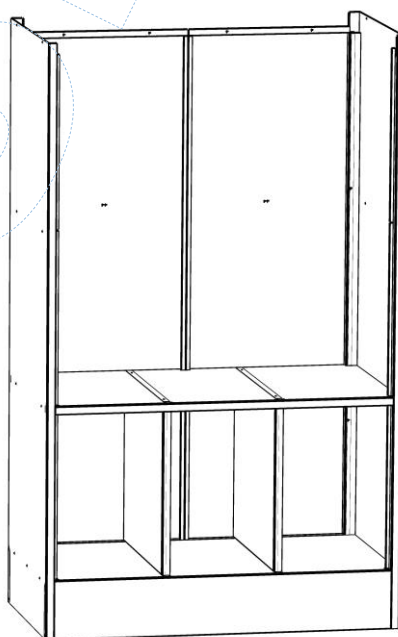
2



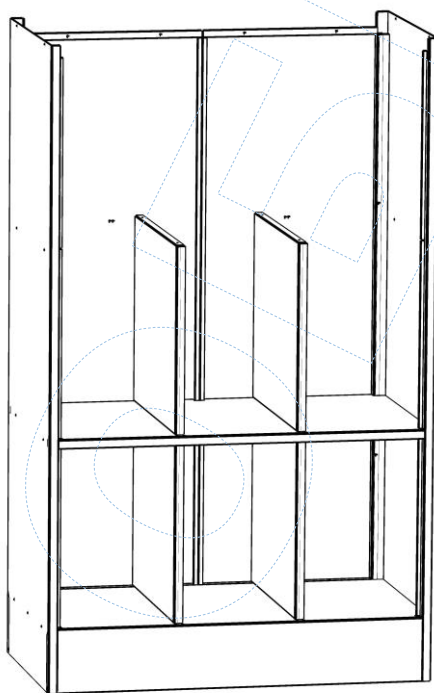
3



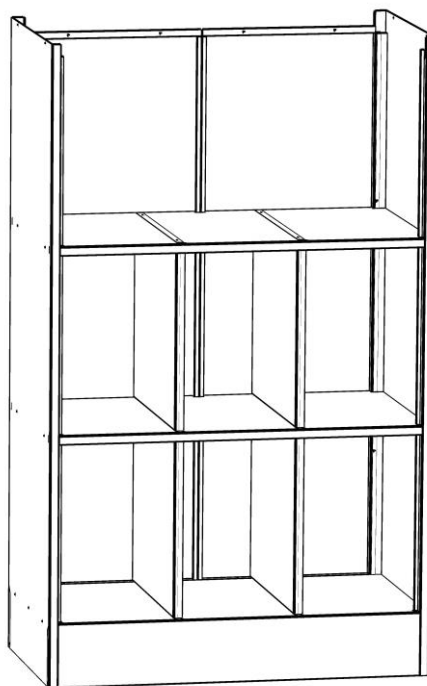
4



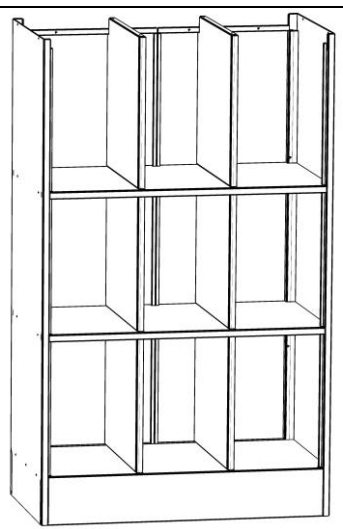
5



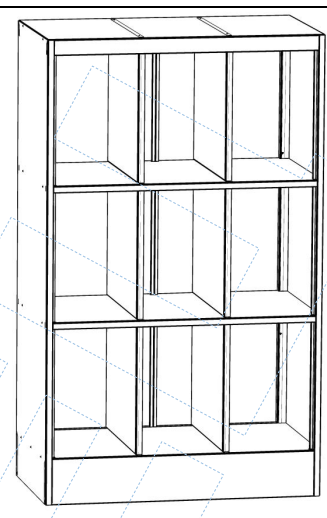
6



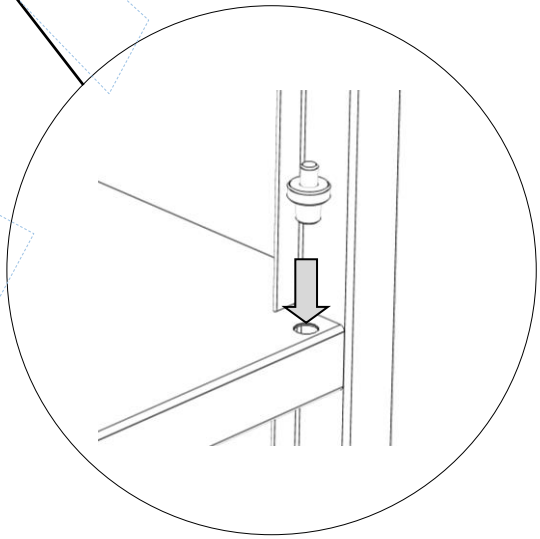
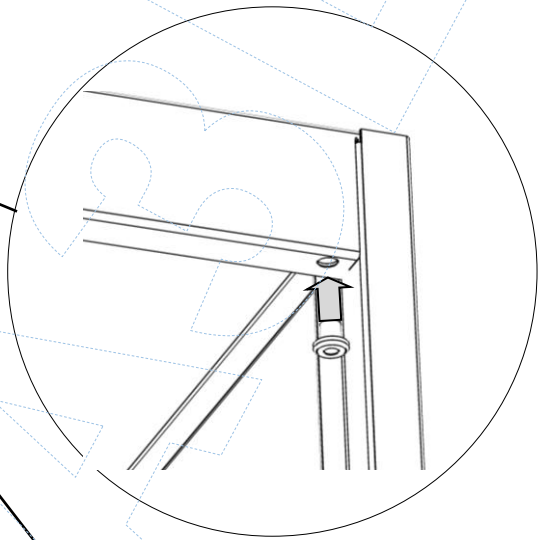
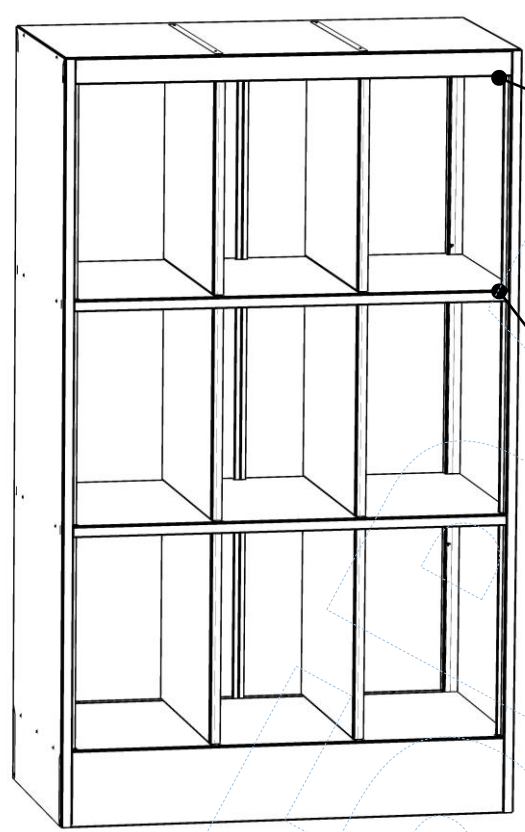
7



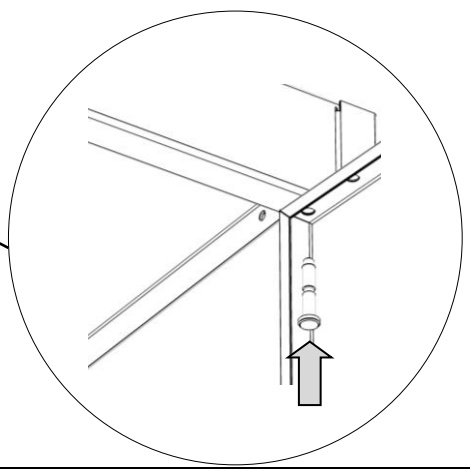
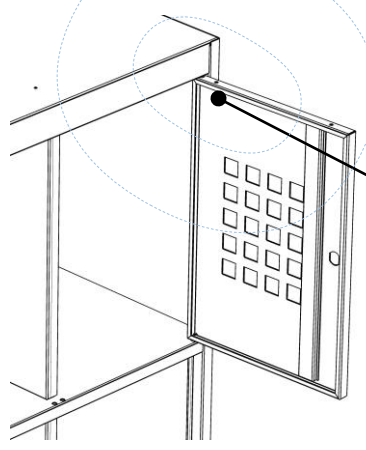
8

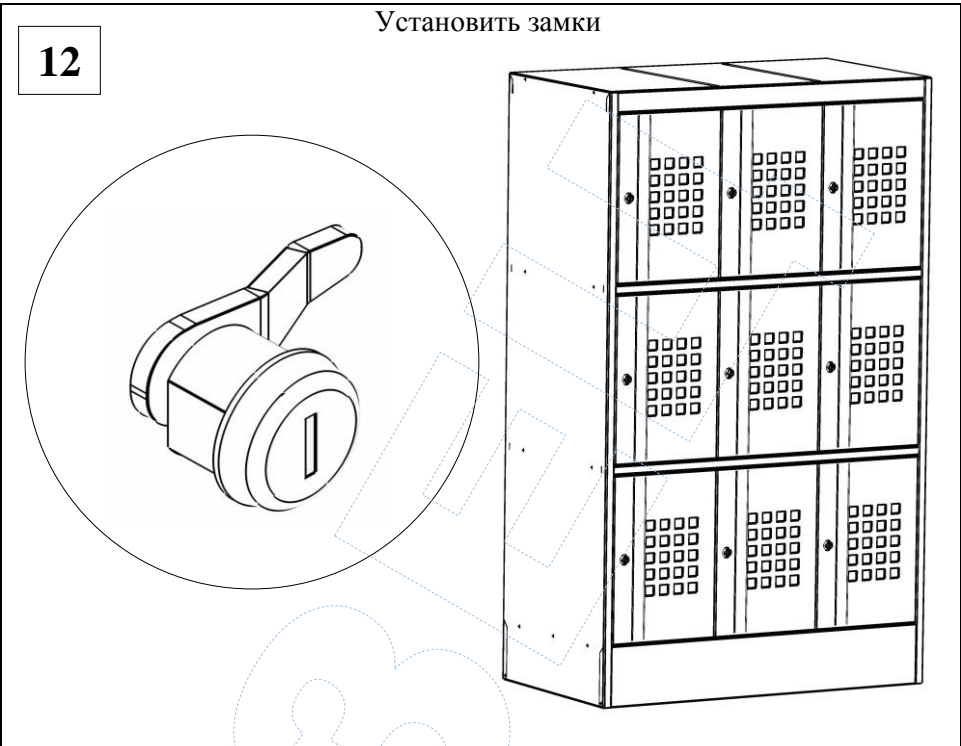
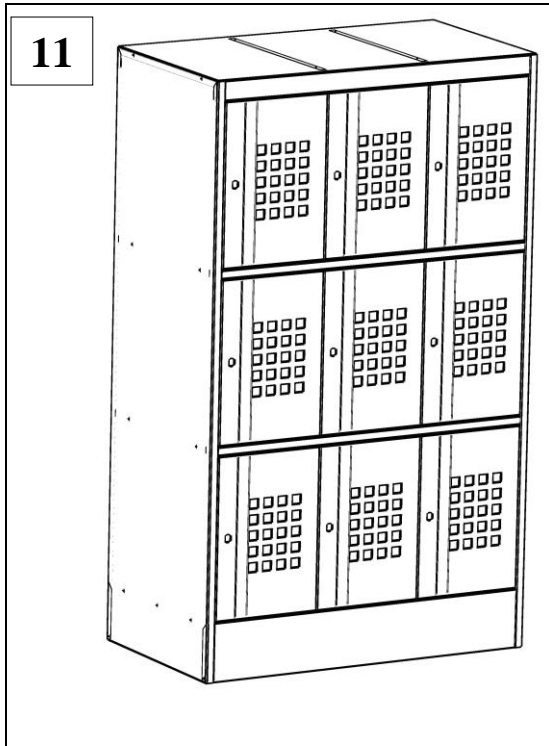


9



10





4. Указание мер безопасности. Транспортирование и хранение.

- 4.1. Перед эксплуатацией шкафа необходимо внимательно ознакомиться с данным руководством
- 4.2. Запрещается использовать шкаф, собранный с отступлением от инструкции по сборке шкафов.
- 4.3. Шкаф эксплуатировать строго в вертикальном положении.
- 4.4. Хранить и транспортировать шкафы следует только в заводской упаковке.
- 4.5. Складирование шкафов в упаковке друг на друга не более 4 штук. Транспортировать шкафы только в вертикальном положении. Шкафы предназначены для эксплуатации в закрытых помещениях в интервале температуры окружающей среды от 0°C до 30°C при относительной влажности воздуха 45-80% и атмосферном давлении (630-800) мм рт. ст. (84-106,7 кПа)
- 4.8. Полы в помещениях должны соответствовать требованиям нормативных документов:
 - СНиП 2.03.13-88 «Полы»
 - РЕКОМЕНДАЦИИ по проектированию полов (СНиП 2.03.13 - 88 «Полы») МДС 31-1.98 (АО ЦНИИ пром. зданий).

5. Гарантийные обязательства. Свидетельство о приёмке

- 5.1. Предприятие-изготовитель гарантирует нормальную работу шкафа при соблюдении потребителем условий эксплуатации, правил хранения и транспортировки, указанные в данном руководстве.
- 5.2. Завод принимает претензии по качеству продукции в течении одного года после продажи. Предприятие оставляет за собой право изменения конструкции с целью улучшения потребительских качеств изделия. Вследствие постоянного совершенствования конструкций изделий и улучшения технологического процесса между паспортом и изделием могут наблюдаться некоторые различия, не снижающие потребительские качества продукции
- 5.4. При предъявлении рекламаций необходимо приложить «Свидетельство о приёмке».
- 5.5. Предприятие-изготовитель не несёт ответственности за несоблюдение условий эксплуатации, правил хранения и транспортировки.
- 5.6. Шкаф соответствует ТУ 9693-007-76628652-2014.

СВИДЕТЕЛЬСТВО О ПРИЁМКЕ

Штамп ОТК	Мастер участка упаковки _____ / _____ / _____
Дата продажи: << _____ >> _____ 20 ____ г.	Дата упаковки << _____ >> _____ 20 ____ г.
Подпись продавца _____ / _____ / _____	Ваш региональный дилер _____ / _____ / _____